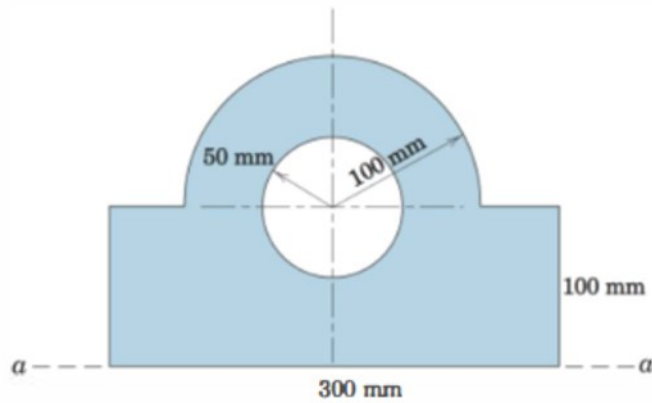
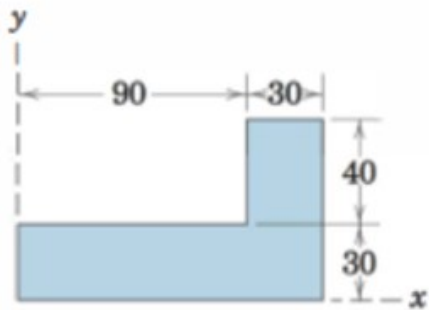


۱- در شکل زیر، ممان اینرسی سطح حول محور aa را بیابید. (پیشنهاد حل: بهره گیری از روش محاسبه ممان اینرسی سطوح مرکب)



جواب (های) نهایی:

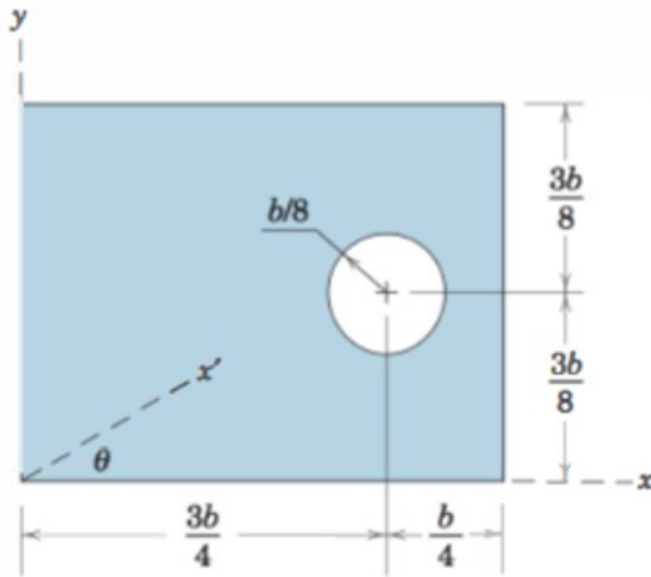
۲- در شکل زیر، مقدار حاصلضرب اینرسی سطح I_{xy} را بیابید.



Dimensions in millimeters

جواب (های) نهایی:

۳- در شکل زیر، الف) ممان اینرسی سطح I_{xx} چقدر است؟ ب) با توجه به شکل، ممان اینرسی سطح $I_{x'x'}$ را به ازای $\theta = 30^\circ$ بیابید. پ) مقدار ماکزیمم $I_{x'x'}$ چقدر است و به ازای چه زاویه ای رخ می دهد؟ (پیشنهاد حل: استفاده از روش دایره مور)



جواب (های) نهایی: